



# Ричтрак Jungheinrich ETV MB 216

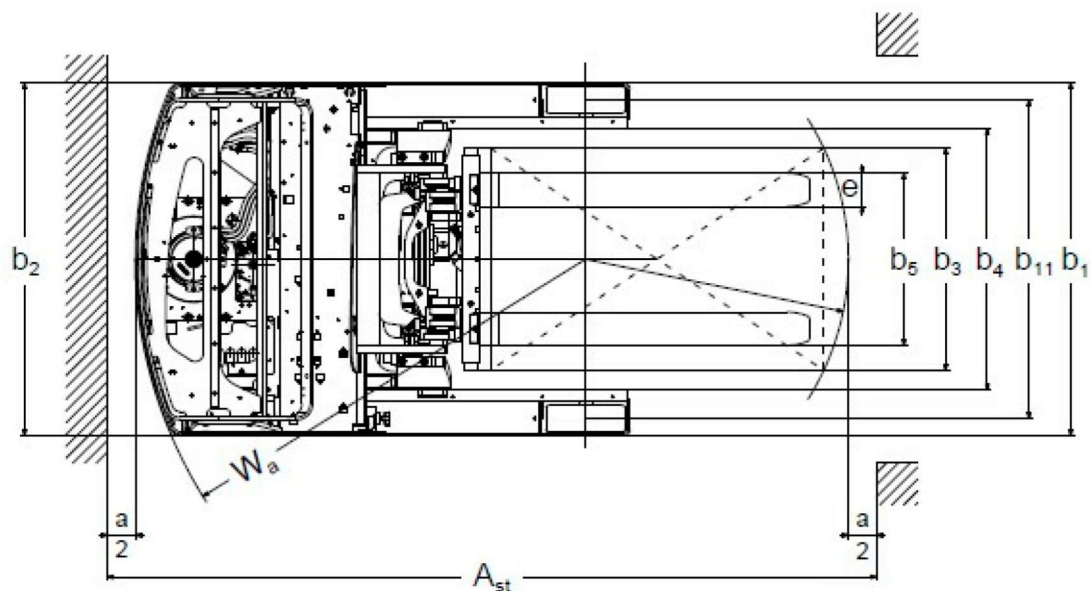
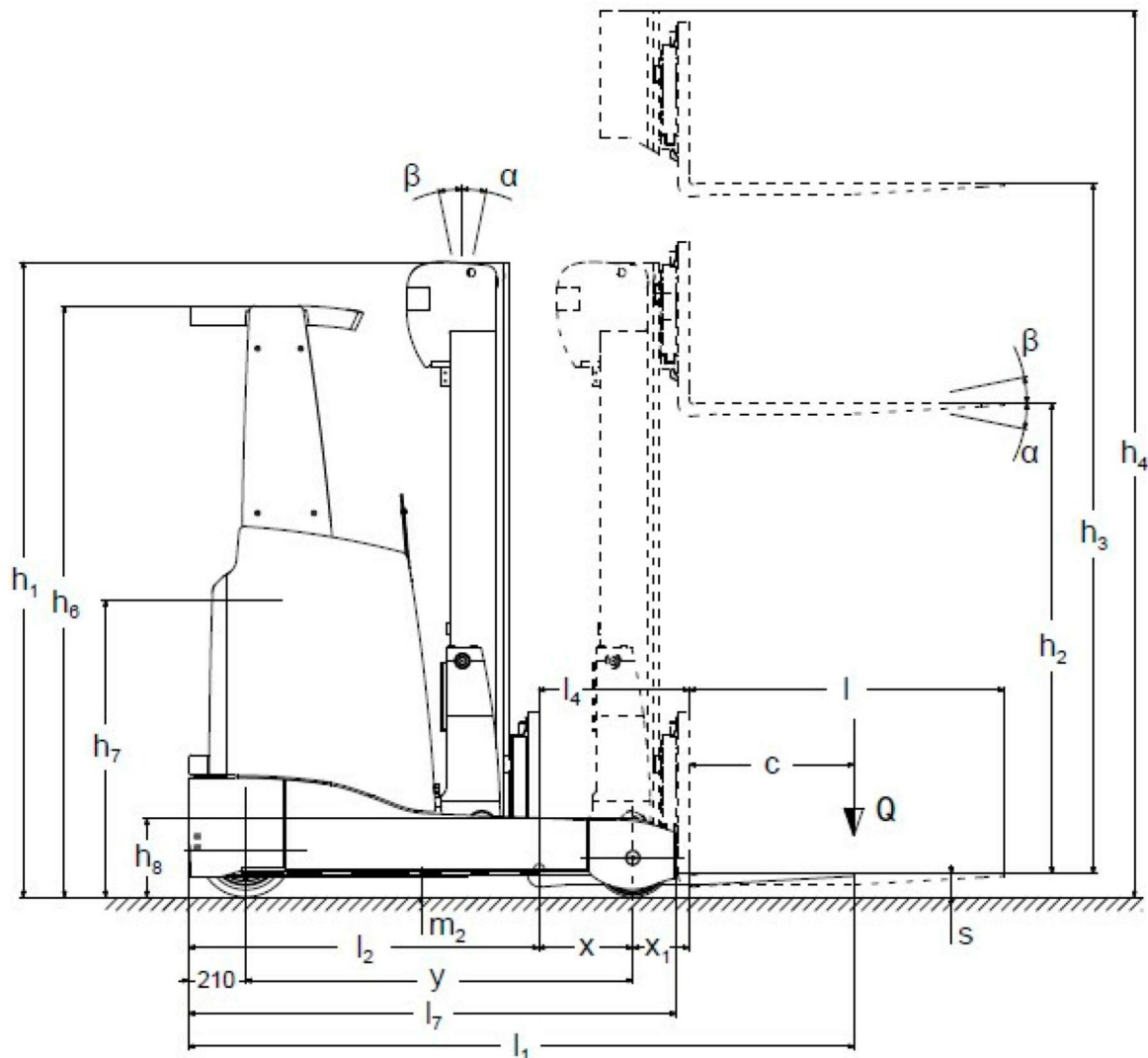
Высота подъема 10 700 мм

Свинцово-кислотная 48V 5 PZs 775 АН +3У

**Цена 4 950 000 руб.**

без НДС

# ЕТV МВ 214/216



Описание	Ед. измерения	Параметры
Производитель		Jungheinrich
Модель		ETV MB 216
Грузоподъемность	кг	1600
Высота подъема	мм	10700
Центр загрузки	мм	600
<b>Мачта</b>		
Остаточная грузоподъемность	кг	1100
Стандартный свободный подъем	мм	2448
Тип мачты		Triplex
Габаритная высота	мм	4200
Высота при поднятых вилах	мм	8352
<b>Каретка вил и вилы</b>		
Вилы	мм	40/120/1150
Смещение каретки вил	мм	
Ширина несущей поверхности вил	мм	
Тип каретки вил		2B
Ширина каретки вил		800
Наклон каретки вил/мачты вперед/назад	°	2 / 5
<b>Рабочие характеристики</b>		
Радиус поворота	мм	1670
Ширина прохода при работе с паллетом 800x1200 по VDI 2198	мм	2723
Скорость подъема с грузом/без груза	м/с	0.34 / 0.7
Скорость опускания с грузом/без груза	м/с	0.48 / 0.7
Скорость движения с грузом/без груза	км/ч	14 / 14
<b>Место водителя</b>		
Высота защитной крыши оператора (кабины)	мм	
Тип места для оператора		Сидя
Защитная крыша оператора		+
Общая длина	мм	2425
Длина до торца вил	мм	1275
Общая ширина	мм	1270
Расстояние между опорами	мм	940
Грузовое расстояние	мм	
<b>Шасси и колеса</b>		
Кол-во колес спереди/сзади/на дополнительных опорах (х-ведущее)		1x/2
Материал колес		полиуретан
Размер передних колес/ведущего	мм	285 x 100 /343 x 114
Размер задних колес/колес на дополнительных опорах	мм	
Дорожный просвет под мачтой	мм	70